



PROGETTO ESECUTIVO

RIFACIMENTO DELLA COPERTURA
DEL CIRCOLO ACLI



codice
129E/18

committente:

Comune di Castelletto Stura
Via Municipio, n.1
12040 Castelletto Stura (CN)

Sig. Sindaco PECOLLO Battistino

tecnico incaricato:

Ing. Razio Federico
Via Marengo, 95
12073 Ceva

C.F. RZO FRC 74109 D205G
P.IVA 03003810045
Cell. 333 1488804

progettista strutturale:

Ing. Luigi Lerda
Via Santa Maria, 5
12100 Cuneo

data:

Maggio 2018

oggetto

Pianta della copertura

scala allegato
1:50 5.5

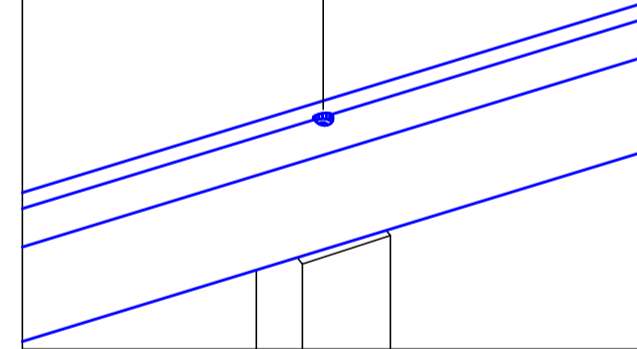
ProgettazionePaesaggioRestauroStrutturaSicurezzaTermotecnicaEnergiaGeotecnica

spazioKu'bo
architettura & ingegneria

via Marengo n.95 - 12073 Ceva (CN)
tel/fax.0174.721999 - e-mail: info@spaziokubo.com

**ANCORAGGIO COLMO
E BANCHINE AL C.A.**

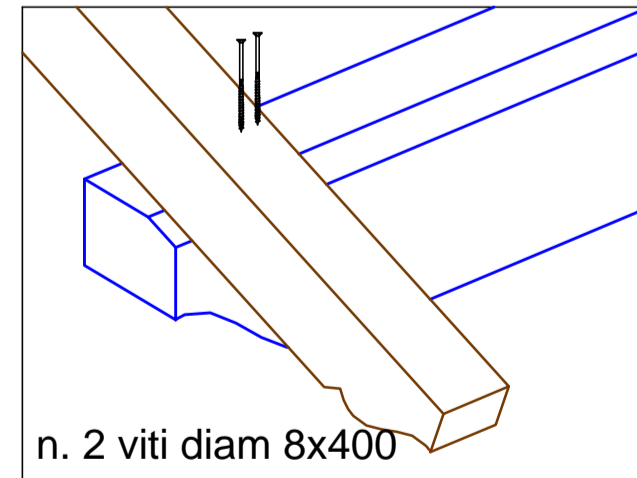
Barre filettate diam 20
cm resinare al c.a.



legno lamellare GL24 h

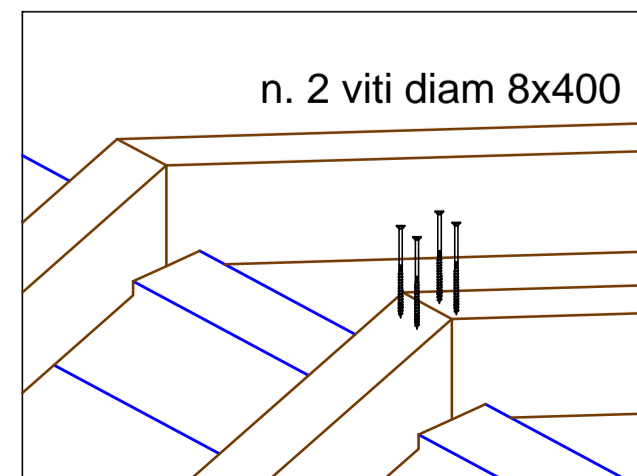
verificare tutte le misure sul posto

**MONTANTI SU BANCHINA
CON TAGLIO IN PENDENZA**

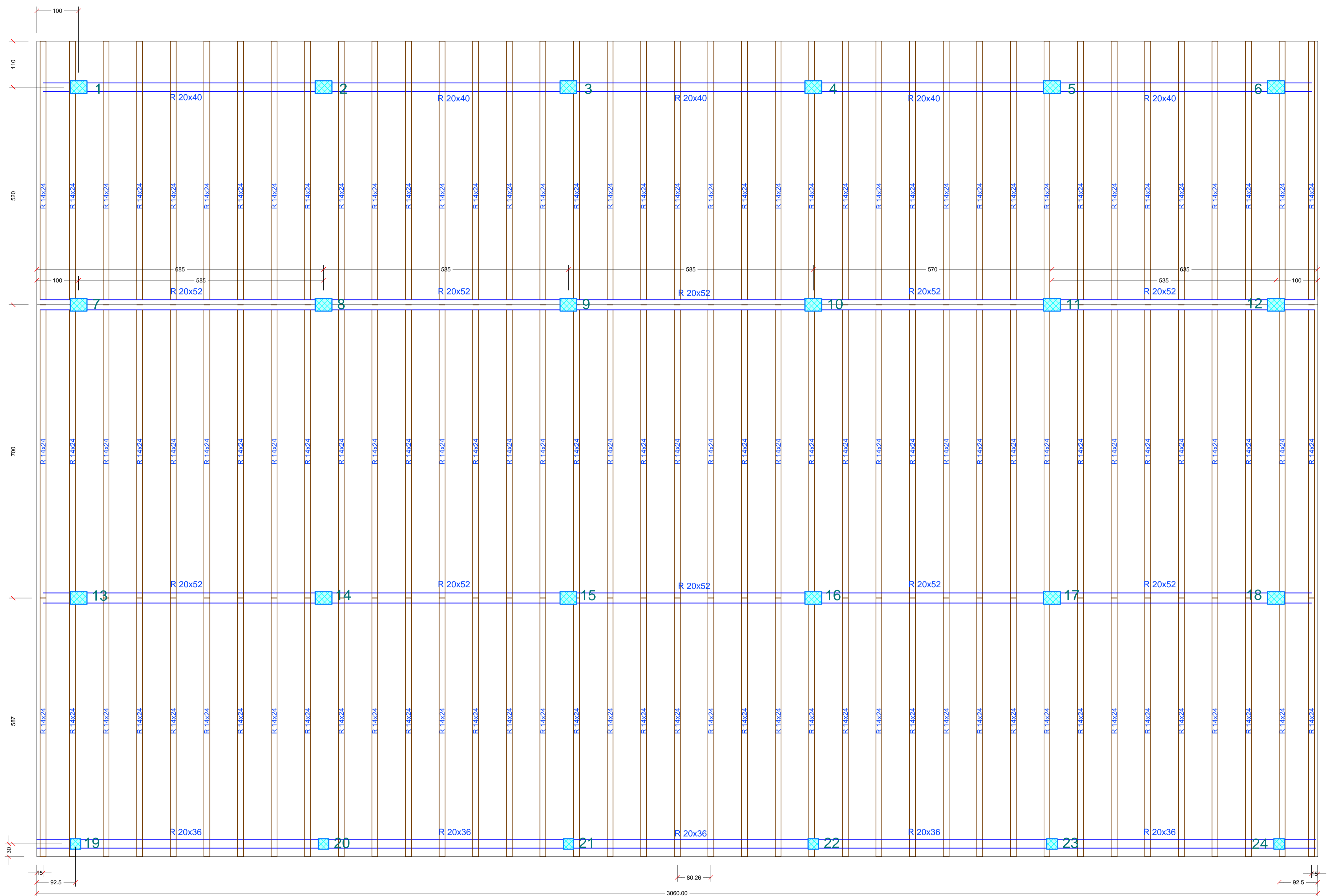


n. 2 viti diam 8x400

**MONTANTI SU COLMO
CON CON TAPPE**



n. 2 viti diam 8x400



Sezione trasversale

